

Fallprevention



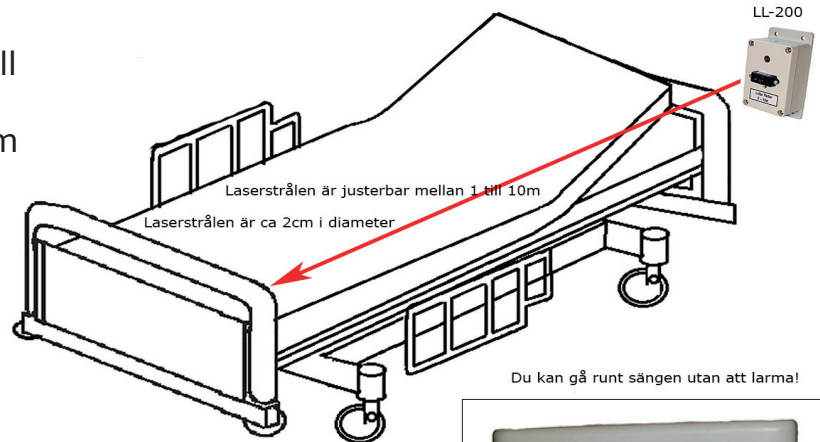
Bruksanvisning för Lidar Radar larm.

LR-200 är ett Lidar Radar larm med en speciell laserstråle. Monterad på sängen eller på väggen, ger enheten en osynlig laserstråle (helt ofarlig) längs med sängen. Strålen är endast ca 1cm i diameter. Inställbar mellan 1m till 10m. Du kan gå fram till sängen eller gå runt den utan att aktivera larmet.

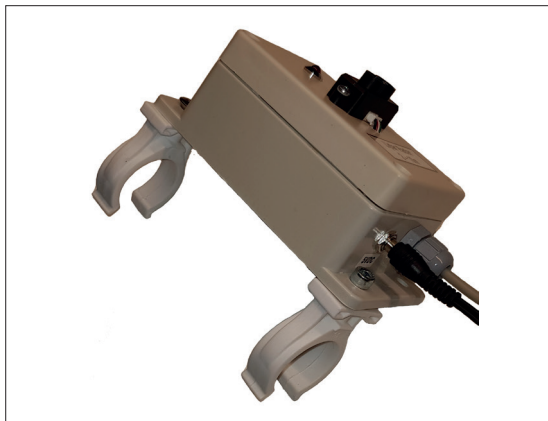
LR-200 kan även larma framför dörrar eller var du vill kontrollera ett område.

LL-200 kopplas till sjukhusets Signalsystem

Börja installationen med att montera fast enheten på sängen. Anslut nätadaptern till 5VDC uttaget i botten på enheten. Anslut telepluggen till signaluttaget bakom sängen.



Du kan gå runt sängen utan att larma!



På toppen av LR-200 finns ett litet hål. Här kan du justera längden på strålen från LR-200. 1m till 10m.



Till LR-200 medföljer 2 fästen som passar på 35mm rör på en säng. Du skruvar fast dessa fästen på det sätt som passar era sängar eller så moteras de direkt på väggen.



Med adaptorn NTA-199 kan du ansluta både LR-200 och signalknapp till signaluttaget bakom sängen. Extra tillbehör.

LR-200 börjar fungera när du ansluter nätadaptern till ett vägguttag. LR-200 larmar om du ansluter det till signaluttaget bakom sängen och bryter strålen.

På framsidan av LR-200 finns en Röd lampa som visar när strålen bryts. Denna lampa är till stor hjälp när du skall montera enheten så att laserstrålen endast bryts, när patienten försöker resa sig.

TempWatch

TempWatch AB

Kuskvägen 4, 19162 Sollentuna

Tel: 08-53337660. www.tempwatch.se

info@tempwatch.se